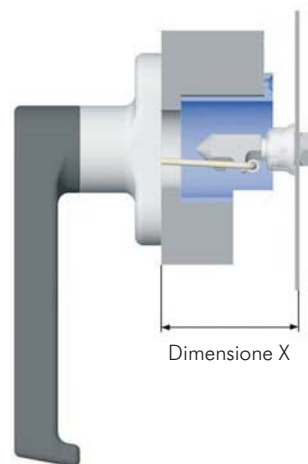


Chiusure e cerniere per forni professionali

Chiusure a scatto | serie 6303



- Chiusura a scatto
- Apertura in una o due fasi
- Impugnatura personalizzabile su richiesta
- Molla di aggancio disponibile in 3 lunghezze
- Disponibili varianti per il fissaggio dall'interno o dall'esterno del portello
- Regolazione fine tramite il nasello filettato
- Materiali:
corpo e copertura esterna: lega di zinco
maniglia: plastica
molla di aggancio e nasello: acciaio inox



Varianti:



1 stadio



2 stadi

Varianti:



Fissaggio dall'interno:

Dimensione X = 47 - 57 mm Cod. 6303-020015
Dimensione X = 54 - 64 mm Cod. 6303-020016
Dimensione X = 69 - 79 mm Cod. 6303-020017



Fissaggio dall'esterno:

Dimensione X = 47 - 57 mm Cod. 6303-020010
Dimensione X = 54 - 64 mm Cod. 6303-020011
Dimensione X = 69 - 79 mm Cod. 6303-020012

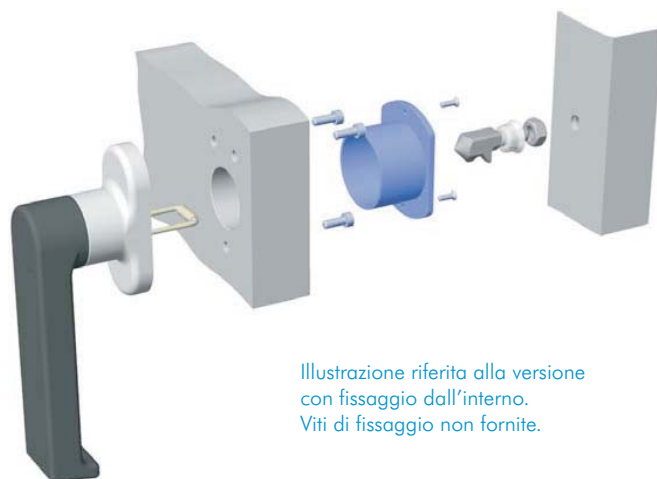


Illustrazione riferita alla versione
con fissaggio dall'interno.
Viti di fissaggio non fornite.

Optional:



Nasello a 1 passo:
Cod. 6303-020115



Nasello a 2 passi:
Cod. 6303-020136