

Chiusure e cerniere per forni professionali

Meccanismi di chiusura a scatto | serie 6303



- Chiusura a scatto
- Utilizzo universale
- Apertura in una o due fasi
- Molla di aggancio disponibile in 4 misure, in funzione dello spessore del portello
- Regolazione fine tramite il nasello filettato
- Impugnatura personalizzabile su richiesta

• Materiali:

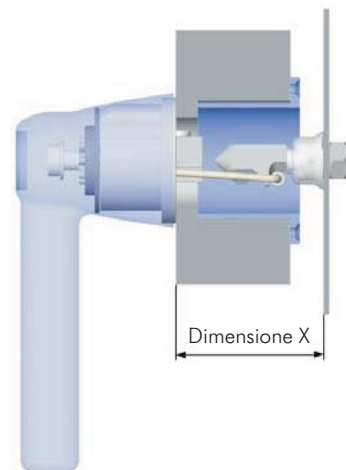
corpo del meccanismo: lega di zinco

maniglia: plastica

molla di aggancio e nasello:

acciaio inox

boccola: plastica



Varianti:



1 stadio



2 stadi

Varianti:

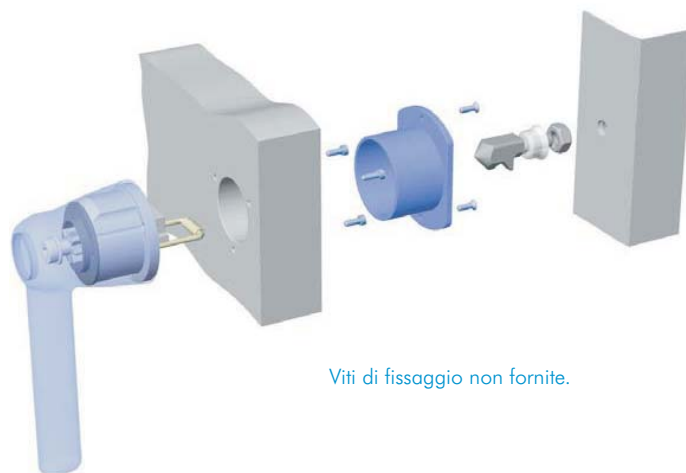


Corpo – metallo:

Dimensione X = 59 - 69 mm Cod. 6303-020500

Dimensione X = 66 - 76 mm Cod. 6303-020501

Dimensione X = 81 - 91 mm Cod. 6303-020502



Viti di fissaggio non fornite.

Optional:



Nasello a 1 passo:

Cod. 6303-020115



Nasello a 2 passi:

Cod. 6303-020136