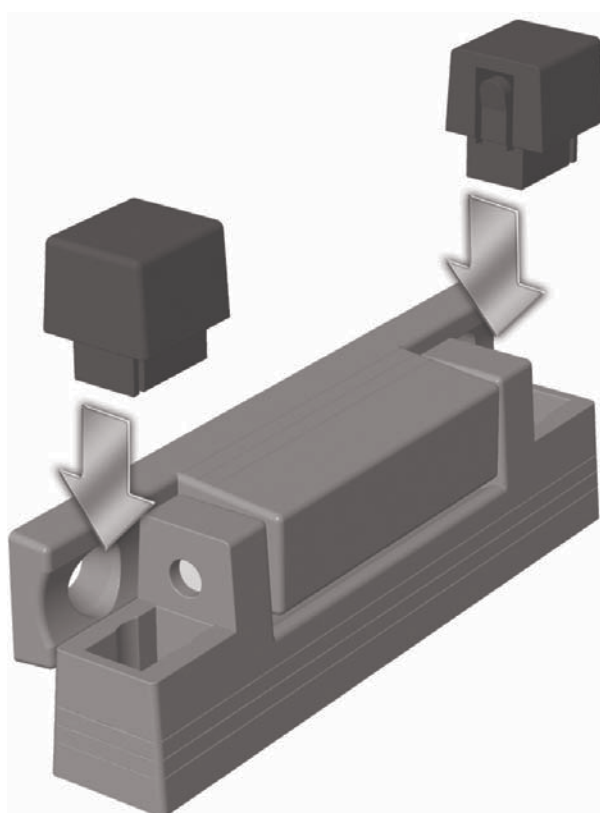
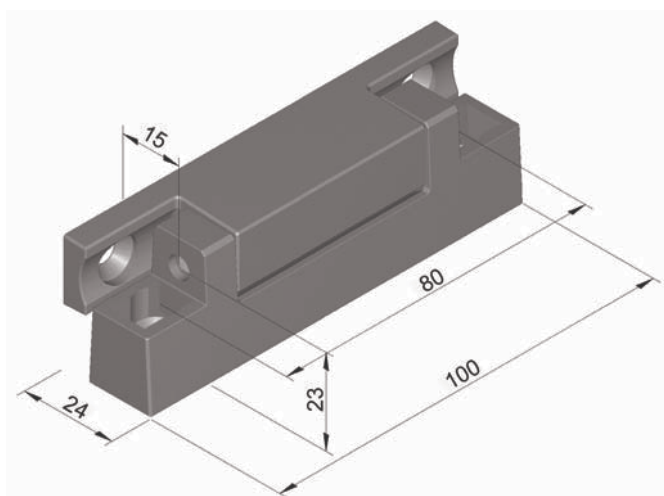


Chiusure e cerniere per forni professionali

Cerniera | serie 4500



- Cerniera dal design moderno e di classe
- Per mobili, celle ed armadi refrigerati
- Montaggio semplice e rapido
- Disponibile con varie altezze
- Diverse finiture superficiali disponibili
- Protezione da smontaggio a porta chiusa
- Per porte incernierate a destra o a sinistra
- Portata in caso di utilizzo di due cerniere: max 25 kg
- Materiali: corpo in lega di zinco, cappucci in plastica nera



Varianti:



Metallo, cromato:
Cod. 4500-020396 *

Optional:



Distanziale, in plastica, 6 mm:
Cod. 4500-020404

* = a richiesta / con lotti minimi