

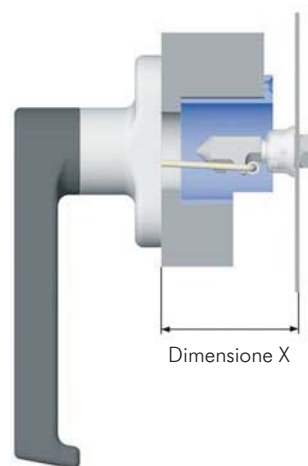
Chiusure e cerniere

per forni professionali

Chiusura a scatto | serie 6333



- Maniglia ergonomica
- Apertura in una o due fasi
- Resistente ad ambienti aggressivi
- Disponibili varianti per il fissaggio dall'interno o dall'esterno del portello
- Alta affidabilità anche con alte pressioni della guarnizione
- Leva di aggancio disponibile in 4 misure, in funzione dello spessore del portello
- Regolazione fine tramite il nasello filettato
- Materiali:
 corpo e copertura esterna: lega di zinco
 maniglia: plastica
 leva di aggancio e nasello: acciaio inox



Varianti:



Varianti:



Fissaggio dall'interno:

Dimensione X = 41,5 - 51,5 mm	Cod. 6333-020010
Dimensione X = 45,0 - 55,0 mm	Cod. 6333-020015
Dimensione X = 51,5 - 61,5 mm	Cod. 6333-020020
Dimensione X = 59,5 - 69,5 mm	Cod. 6333-020025



Fissaggio dall'esterno:

Dimensione X = 41,5 - 51,5 mm	Cod. 6333-020050
Dimensione X = 45,0 - 55,0 mm	Cod. 6333-020055
Dimensione X = 51,5 - 61,5 mm	Cod. 6333-020060
Dimensione X = 59,5 - 69,5 mm	Cod. 6333-020065



Optional:



Nasello a 1 passo:
Cod. 6303-020115



Nasello a 2 passi:
Cod. 6303-020136



Copertura protettiva antisporco:
Cod. 6333-020500