

# Chiusure e cerniere per forni professionali

Meccanismi di chiusura a scatto | serie 6334



- Impugnatura personalizzabile su richiesta
- Apertura in una o due fasi
- Resistente ad ambienti aggressivi
- Ingombri contenuti per montaggio anche in spazi ridotti
- Alta affidabilità anche con alte pressioni della guarnizione
- Leva di aggancio disponibile in 4 misure, in funzione dello spessore del portello
- Regolazione fine tramite il nasello filettato

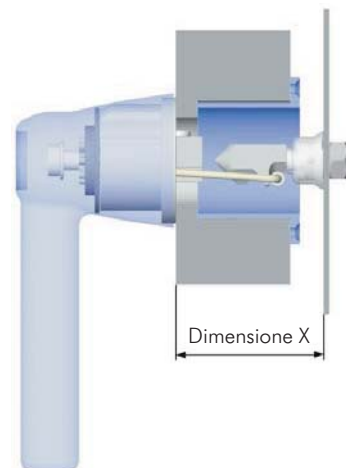
• Materiali:

corpo del meccanismo: lega di zinco

maniglia: plastica

molla di aggancio e nasello:

acciaio inox



Varianti:



1 stadio



2 stadi

Varianti:



Meccanismo di chiusura, senza maniglia:

Dimensione X = 50 - 60 mm Cod. 6334-020010

Dimensione X = 55 - 65 mm Cod. 6334-020015

Dimensione X = 61,5 - 71,5 mm Cod. 6334-020020

Dimensione X = 69,5 - 79,5 mm Cod. 6334-020025



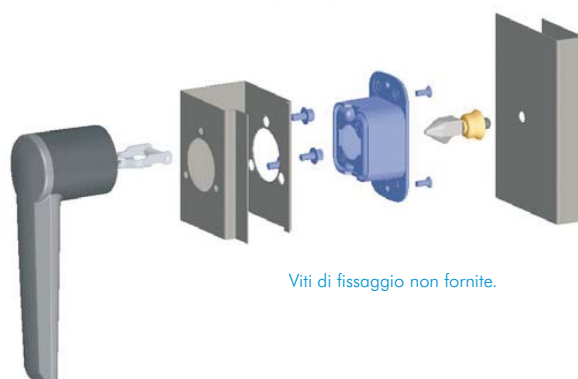
Meccanismo di chiusura, con maniglia:

Dimensione X = 50 - 60 mm Cod. 6334-020050

Dimensione X = 55 - 65 mm Cod. 6334-020055

Dimensione X = 61,5 - 71,5 mm Cod. 6334-020060

Dimensione X = 69,5 - 79,5 mm Cod. 6334-020065



Viti di fissaggio non fornite.

Optional:



Nasello a 1 passo:

Cod. 6303-020115



Nasello a 2 passi:

Cod. 6303-020136



Copertura protettiva  
antisporco:

Cod. 6333-020500